

Illuminazione del posto di lavoro

Sistema Tri-Light



45x45 L

Il sistema Tri-Light è un sistema d'illuminazione per lavori che esigono una particolare attenzione visiva: p. es. controllare, equipaggiare, saldare e montare prodotti molto piccoli.

Caratteristiche particolari:

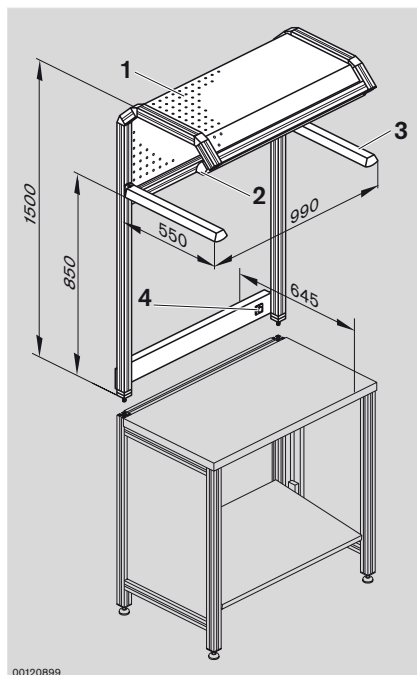
- Alta densità d'illuminazione regolabile
- Illuminazione uniforme (diretta/indiretta)
- Assenza di sfarfallio (alimentatore elettronico addizionale con 30 000 Hz / 50 000 Hz)

Il sistema Tri-Light è adatto a tutte le incastellature del banco (P = 45L) con una larghezza B = 990 mm.

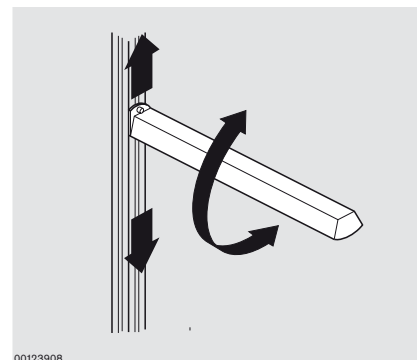
- 1 Riflettore
- 2 Lampada indiretta
- 3 Lampade dirette (regolabili in altezza e orientabili)
- 4 Regolatore dell'intensità luminosa



00127286



00120899

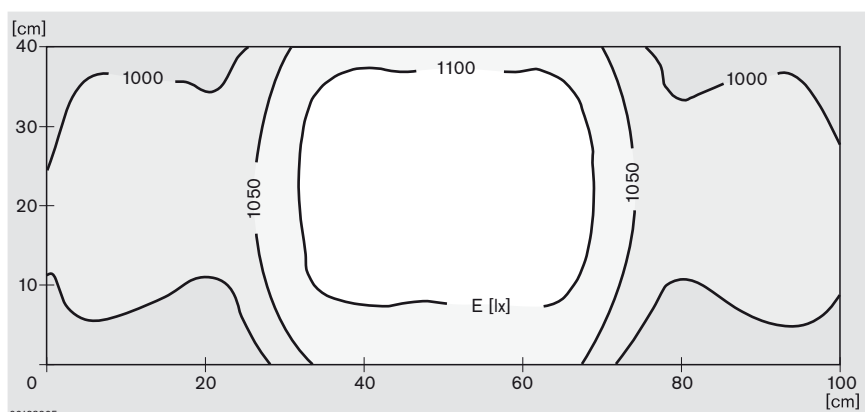


00123908

Sistema Tri-Light

N° di materiale
3 842 509 070

Potenza: 4 x 36 W
 Potenza allacciata: 230 V/50 Hz
 Densità d'illuminazione media: $E = 1035 \text{ Lux}$,
 $E_{\text{min}}/E \approx 1/1,1$
 Brillanza sulla superficie del banco con
 pianale grigio chiaro RAL 7035:
 $L = 100-150 \text{ cd/m}$
 Frequenza luce: 30 kHz
 Temperatura del colore: 4000 K
 L'intensità d'illuminazione regolabile produce
 una densità d'illuminazione da 300 a
 1000 Lux.



00123905

Densità d'illuminazione sulla superficie d'utilizzo (pianale)